

# Kleinspeicher S 5-U



Elektrischer Kleinspeicher (Untertischgerät) zur Warmwasserversorgung einer einzelnen Zapfstelle im Temperaturbereich von etwa 35 °C bis 85 °C.

Die Installation ist nur in Verbindung mit einer speziellen Armatur für offene Warmwasserspeicher zulässig. Der Wasserinhalt wird reglerabhängig auf der stufenlos eingestellten Temperatur gehalten. Die hochwertige Wärmedämmung sorgt für geringen Bereitschaftsenergieverbrauch.



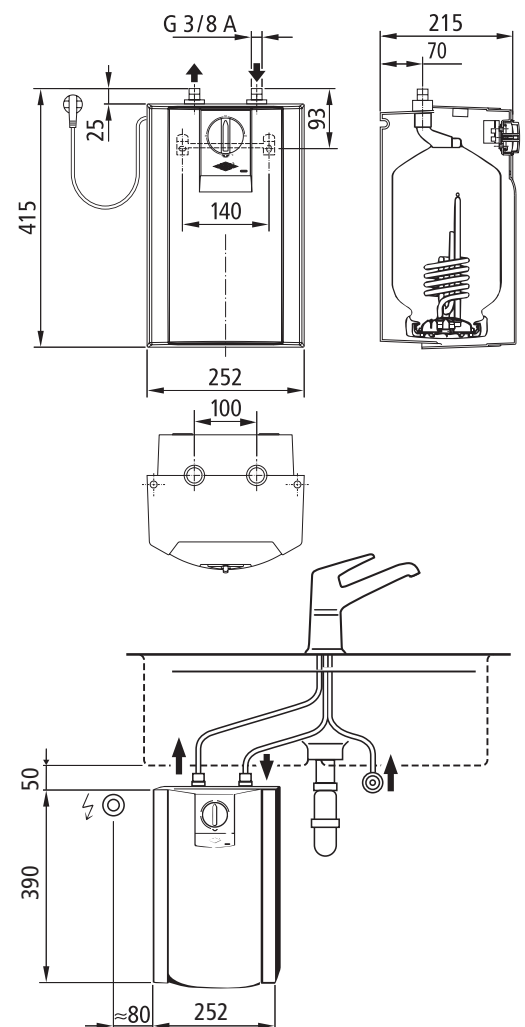
## Beschreibung

- Elektrischer 5 Liter Kleinspeicher, offene (drucklose) Bauart
- Untertischgerät
- Polypropylen-Innenbehälter mit FCKW-freier, recyclingfähiger Wärmedämmung
- Temperaturregler ca. 35 °C bis 85 °C mit grünem Energiesparbereich
- automatischer Frostschutz bei ausgestelltem Gerät
- 3-stufige Temperaturbegrenzung des Wählknopf-Drehbereiches
- Sicherheitstemperaturbegrenzer
- Anschlussleitung mit Eurostecker (65 cm)

## Einsatzbereiche

- Einzelzapfstelle wie z.B. Küchenspüle
- Installation nur in Verbindung mit einer Armatur für offene Speicher

## Abmessungen (in mm)



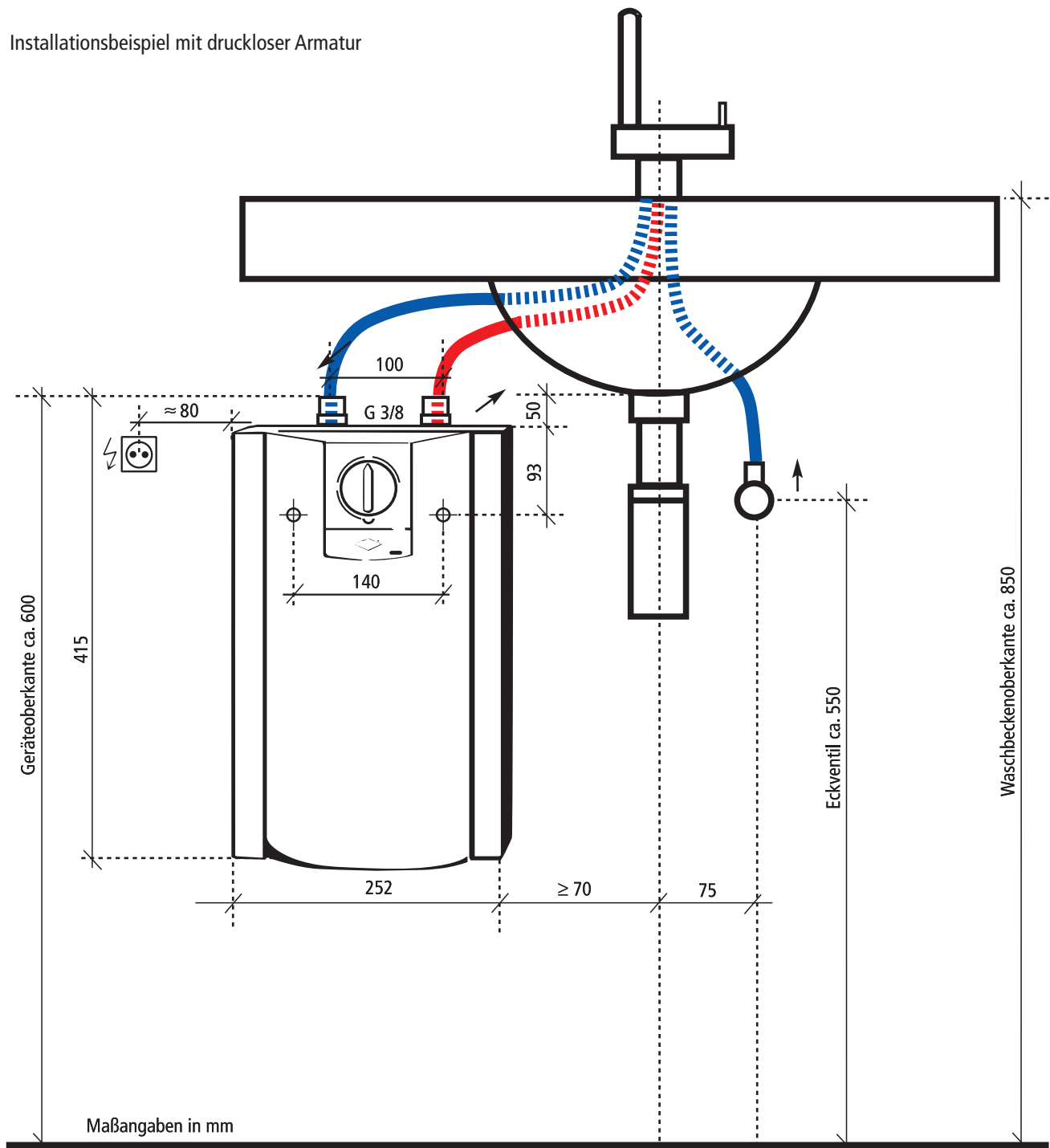
Typ:	<b>S 5-U</b>
Art.-Nr.:	42052
Inhalt:	5 Liter
Bauart:	offen (drucklos)
Innenbehälter:	Polypropylen
Wärmedämmung:	recyclingfähig
Leistung:	2 kW bei 230 V~
Wasseranschluss:	Metall 3/8"
Temperaturbereich:	35 °C – 85 °C
Mischwassermenge 40 °C (aus 65 °C und 15 °C):	ca. 10 Liter
Aufheizzeit $\Delta t = 45\text{K}$ :	ca. 8 Minuten
Bereitschaftsstromverbrauch bei 65 °C:	$\leq 0,27 \text{ kWh} / 24 \text{ h}$
Leergewicht:	3,2 kg
Schutzart nach VDE:	IP24
Sicherheitszeichen:	

## Ausschreibungstexthilfe

... Stück Elektrischer Untertisch-Kleinspeicher, drucklose Bauart, 5 Liter Inhalt, Temperaturregler ca. 35 °C bis 85 °C mit Energiesparbereich und dreistufiger Temperaturbegrenzung des Wählknopf-Drehbereiches, steckerfertig, Typ S 5-U, Leistung: 2 kW 230 V, mit Armatur für drucklose Warmwassergeäte der Pos. ... liefern und montieren.

CLAGE GmbH, Postfach 1680, D-21306 Lüneburg  
Telefon 04131 · 8901-32, Telefax 04131 · 83200  
E-Mail clage@clage.de, Internet www.clage.de

Installationsbeispiel mit druckloser Armatur



Die Montage- und Gebrauchsanleitung ist bei der Installation zu beachten.

## Fragen bei der Installation?

### Service-Hotline: (04131) 89 01-40