

Klein-Durchlauferhitzer MDH 3..7



Elektrischer Durchlauferhitzer, druckfeste Bauart, hydraulisch gesteuert mit effektivem Blankdraht-Heizsystem in kleiner Nennleistung zur Warmwasserversorgung einer Zapfstelle. Das kleine, formschöne Gerät passt ideal zu allen Waschbecken und erhitzt das Wasser unmittelbar während des Durchströmens, ohne Bereitschaftsenergie zu verbrauchen. Der sparsam justierte Durchfluss garantiert höchste Wirtschaftlichkeit. Das zum Lieferumfang gehörende Anschlussset erleichtert die Nachrüstung vorhandener Armaturen.

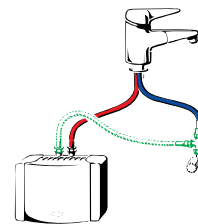


Beschreibung

- Hydraulisch gesteuerter Durchlauferhitzer (Untertischgerät) im Miniformat zur Versorgung einer einzelnen Zapfstelle
- Effektives Blankdraht-Heizsystem IES®
- Druckfeste Bauart
- Netzanschlussleitung, ca. 65 cm lang
- Spezial Strahlregler mit Durchflussmengenregler zum Einsatz in Strahlreglergewinde M22/M24 und
- Anschlussset zur Nachrüstung von Druckarmaturen im Lieferumfang enthalten.

Einsatzbereiche

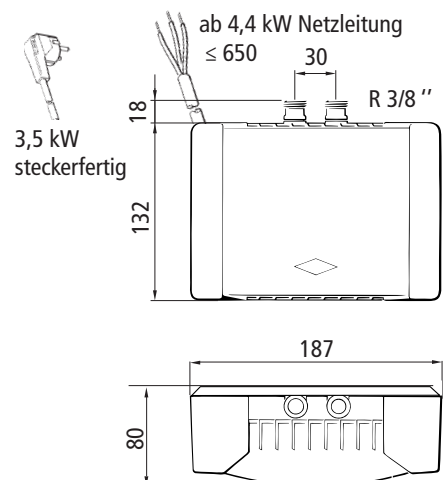
- Für alle Handwaschbecken bei vorhandenen Druckarmaturen, z. B. Gäste-WC, Bäder, Toilettenräume und Schlafzimmer
- Küchenspüle (nur MDH 7)



Praktisch: Zum Lieferumfang gehört ein Anschlussset (T-Stück und flexibler Druckschlauch) zur problemlosen Installation.

Typ:	MDH 3	MDH 4	MDH 6	MDH 7
Art.-Nr.:	12003	12004	12006	12007
Inhalt; Bauart (Nennüberdruck)	0,2 Liter; druckfest (10 bar / 1MPa)			
Heizsystem:	Blankwiderstand			
Einsatzbereich (spezifischer Wasserwiderstand)	≥ 800 Ω cm bei 15 °C			
Nennleistung bei 1/N/PE 230 V~:	3,5 kW*	4,4 kW*	5,7 kW*	–
Nennleistung bei 2/PE 400 V~:	–	–	–	6,5 kW*
Nennstrom:	15 A	19 A	25 A	16 A
Warmwasserleistung bei Δt = 25K (von 15 °C auf 40 °C) in l/min:	2,0	2,6	3,3	3,7
Temperaturbereich:	max. 50°C bei vermindertem Durchfluss			
Ein-/Ausschaltwassermenge in l/min:	1,6 / 1,2	1,8 / 1,4	2,1 / 1,7	2,4 / 2,0
Einschaltfließdruck:	0,05 MPa	0,08 MPa	0,08 MPa	0,09 MPa
Gewicht mit Wasserfüllung:	1,3 kg			
Schutzart, Sicherheitszeichen:	IP24			

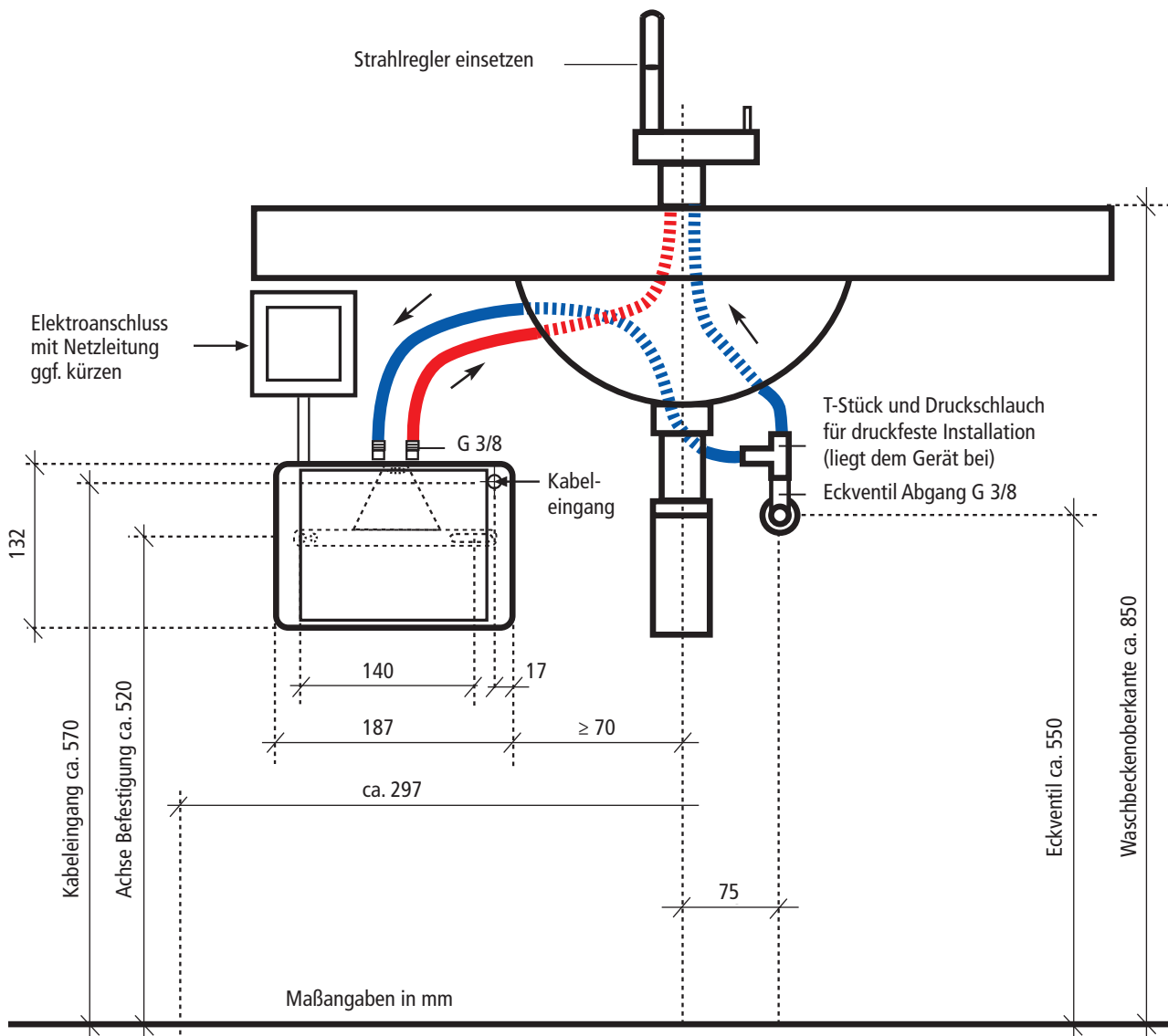
Abmessungen (in mm)



Ausschreibungstexthilfe

... Stück Elektrischer Klein-Durchlauferhitzer, hydraulisch gesteuert, druckfeste Bauart, mit effektivem Blankwiderstand-Heizsystem, komplett mit Anschlussset und Spezial-Strahlregler CSM zur Versorgung eines Handwaschbeckens (der Pos. ..), Typ MDH.., Anschlussleistung: ...* kW ...* V, zur Nachrüstung der vorhandenen Armatur (der Pos. ..) liefern und montieren.

CLAGE GmbH, Postfach 1680, D-21306 Lüneburg
 Telefon 04131 · 8901-32, Telefax 04131 · 83200
 E-Mail clage@clage.de, Internet www.clage.de



Installationsbeispiel mit druckfester Armatur

Die Montage- und Gebrauchsanleitung ist bei der Installation zu beachten.

Fragen bei der Installation?

Service-Hotline: (04131) 89 01-40