

Anwendung

Komplettes Wasserversorgungspaket für

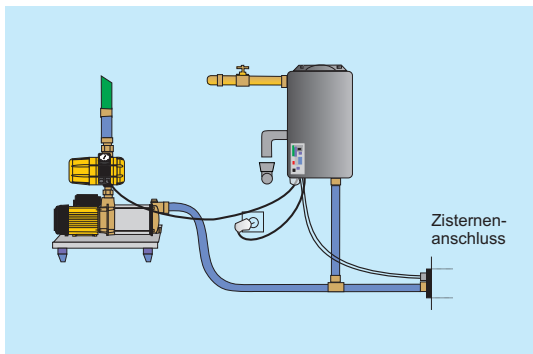
- Regenwassernutzungsanlagen
- Beregnung
- Druckerhöhung
- klares bis leicht verschmutztes Wasser ohne aggressive und abrasive Bestandteile

Kurzbeschreibung

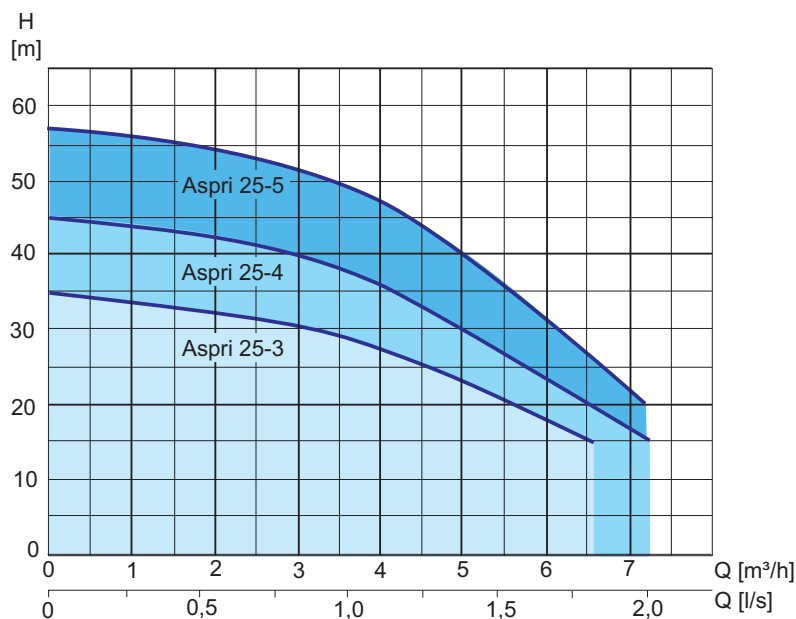
- Selbstansaugende, wartungsfreie, mehrstufige, horizontale Kreiselpumpe
- Saugstutzen 1" Innengewinde
Druckstutzen 1" Außengewinde
- Schaltautomat KIT 05
 - Beim Öffnen eines Verbrauchers schaltet die Pumpe automatisch ein.
 - Sind alle Verbraucher geschlossen, schaltet die Pumpe automatisch ab.



Anwendungsbeispiel

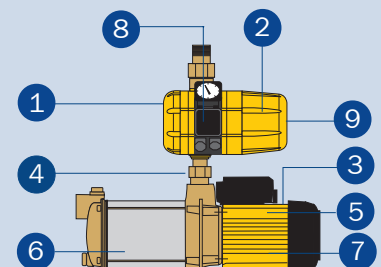


Kennlinien bei 2900 min⁻¹



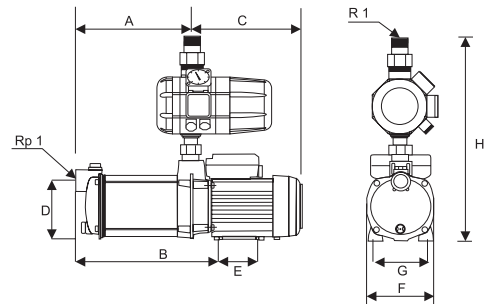
Produktvorteile

- 1 integrierter Trockenlaufschutz
- 2 **wartungsfrei** - Druckschläge werden durch Federkraft kompensiert
- 3 sehr leiser, ruhiger Lauf
- 4 geringste Druckverluste durch strömungsoptimierte Bauteile
- 5 Motorlager mit lebenslanger Schmierung
- 6 **korrosionsfest** und zuverlässig
- 7 **hoher Wirkungsgrad** - energiesparender Betrieb
- 8 **Plug & Play** (steckerfertig konfektioniert)
- 9 **einstellbarer Einschaltdruck**, LED-Anzeige des Betriebszustandes



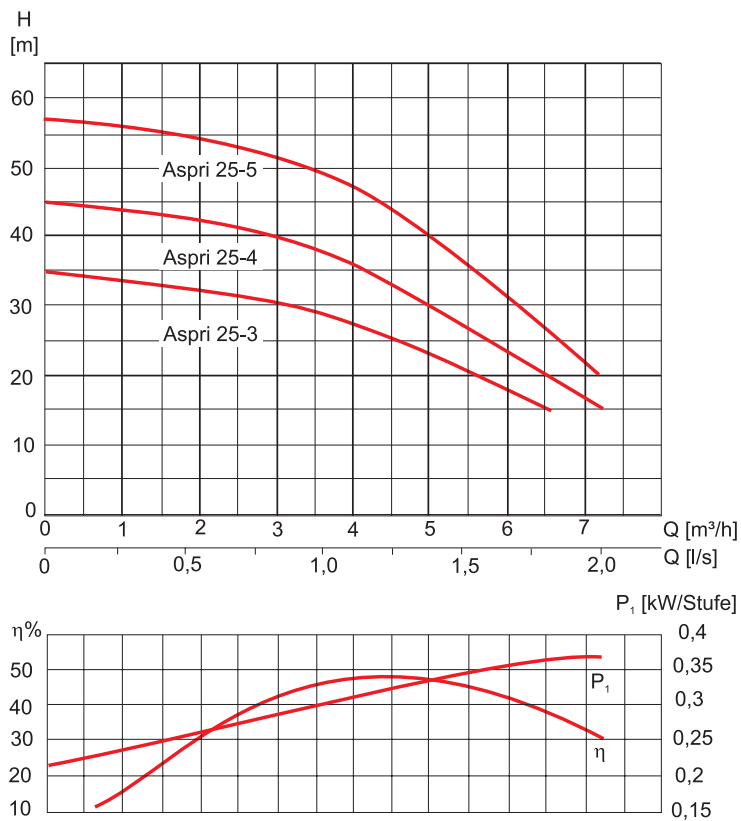
Abmessungen

Typ	Abmessungen [mm]								Gewicht [kg]
	A	B	C	D	E	F	G	H	
Aspri 25-3	202	252,5	218	127	82	138	118	390	15,7
Aspri 25-4	228,5	279	218	127	82	138	118	390	16,8
Aspri 25-5	255	328	240,5	127	82	138	118	390	19,5


Elektrische Daten:

Frequenz: 50 Hz
 Motortyp: Kurzschlussläufermotor
 Schutzart: IP 55
 Isolierung: Schutzklasse F
 Thermoschutz: Eingebaut
 Drehzahl: 2900 min⁻¹

Typ	Nennstrom [A]	Motorleistung P ₁ [kW]	μF
Aspri 25-3	5,5	1,2	16
Aspri 25-4	6,8	1,5	16
Aspri 25-5	8,2	1,8	25

Kennlinie (bei 2900 min⁻¹) und Wirkungsgrad

Betriebsdaten

Betriebstemperatur: max. 40° C
 Betriebsdruck: max. 10 bar
 Einschaltdruck: 1,5 - 2,5 bar

Typ	max. Förderhöhe [m]	max. Fördermenge [m³/h]
Aspri 25-3	35	6,5
Aspri 25-4	45	7,0
Aspri 25-5	57	7,0

Werkstoffe

- Saug- und Druckgehäuse aus α-Messing
- Pumpengehäuse und Laufräder aus rostfreiem Stahl AISI 304
- Welle aus rostfreiem Stahl AISI 420
- Gleitringdichtung aus Kohle / Keramik
- Leiträder aus Spezial-Noryl®
- Motorgehäuse aus Leichtmetall L-2521
- Gehäuse Kit-05, PPO recycelbar