

Anwendung

- zur Filterung von Regenwasser
- zum Anschluss beliebig vieler Fallrohre, für bis zu ca. 200 m² Dachfläche
- zum unterirdischen Einbau in die Entwässerungsleitung
- Einsatzbereich: Von Ein- oder Zweifamilienhaus bis zu Mehrfamilienhäusern und ähnlichen Objekten

Kurzbeschreibung

- Filterkörper aus Polyethylen
- Filtereinsatz aus Edelstahl, Maschenweite 0,44 mm
- auch in Hauseinfahrten einsetzbar, da befahrbar bis 30 t, frostsicher
- Ausheber zur Wartung des Filtereinsatzes
- einfache und flexible Anschlüsse DN 100
- gemäß DIN EN 12056 (früher DIN 1986)

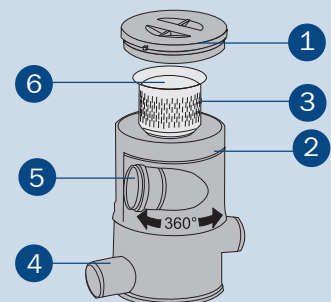


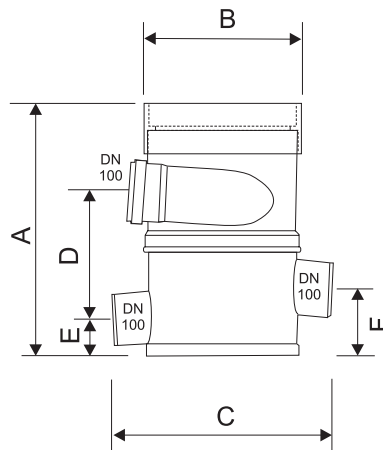
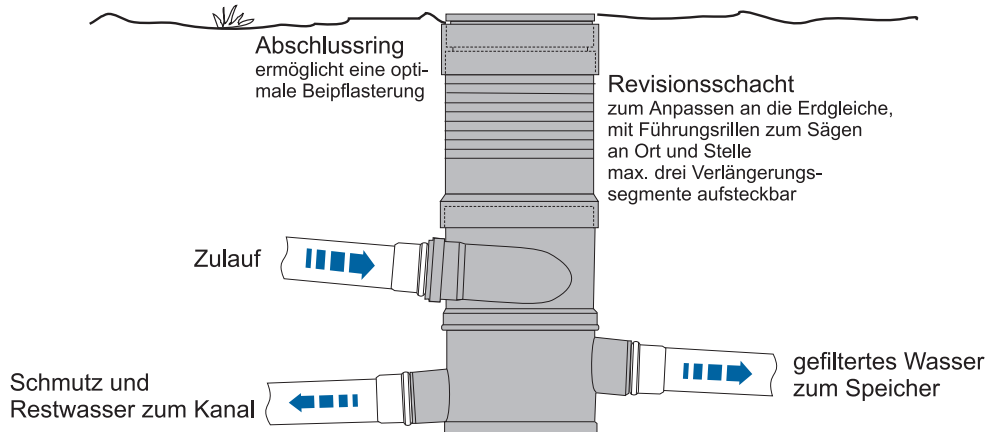
Funktionsweise



Produktvorteile

- 1 **befahrbar bis 30 t**
- 2 **hoher Nutzungsgrad**
90 % Sammelleistung
- 3 **wartungsarm**, da weitestgehend selbstreinigend
- 4 **Keimbildung wird verhindert**, weil Schmutz weitergespült wird
- 5 **flexibler Anschluss** - Regenwasserzulauf um 360° drehbar
- 6 **unbegrenzte Haltbarkeit des Filtereinsatzes**, da aus Edelstahl



Anschlüsse und Einbaumaße (in mm)

Maße in mm

A Höhe	541
B Ø	315
C Breite	470
D	277
E	78
F	146

Einbauhinweis

Der ESPA-Wirbel-Feinfilter WFF 100 aus Polyethylen ist optimal für den frostsicheren, unterirdischen Einbau in die Entwässerungsleitung geeignet. Der Zulauf für das Regenwasser ist um 360° drehbar, dadurch wird ein einfacher und flexibler Rohranschluss an die nachfolgende Rohrleitung ermöglicht. Der individuell kürzbare Revisionschacht ermöglicht eine ideale Anpassung an die Geländeoberkante.

Anschlüsse

- Zulauf DN 100
- Abgang gefiltertes Wasser DN 100
- Abgang Restwasser DN 100

Funktionsweise

Blätter und andere Schmutzstoffe werden durch den Filtereinsatz zurückgehalten und direkt in den Kanal geleitet.

Die Maschenweite des Filtereinsatzes ist auf eine optimale Wasser- ausbeute und einen minimalen Durchlass von Schmutzpartikeln abgestimmt.

Grundsätzlich ist der Filtereinsatz wartungsarm, jedoch nicht gänzlich wartungsfrei und bedarf bei starker Verschmutzung durch Tannennadeln, Blätter, Moos, Ruß und Blütenstaub kürzerer Reinigungsintervalle.

Ausstattung

- Gehäusedeckel und Aushebebügel
- Abschlussring
- Filtereinsatz und Gehäuse

Zubehör

- Revisionsrohr (50 cm) zum Anpassen an das Erdniveau vor Ort

